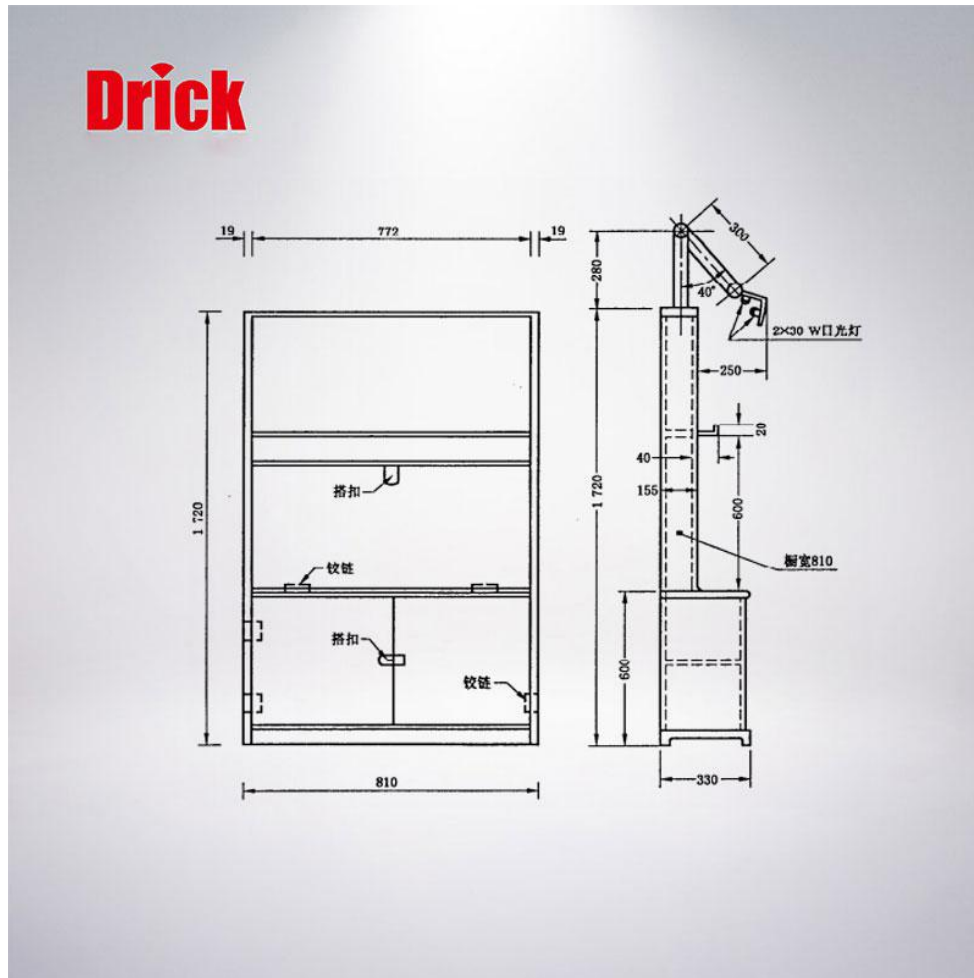


## DRK908F 黑板条干评等台

**仪器用途:**

用综合评定法在黑板上显现的纱线条干均匀程度及外观质量与标准样照对比的纱线外观质量来评定纱线的黑板外观质量。

**符合标准:**

GB/T9996.1 等标准。

**产品特点:**

- 1、试样台面选用进口特种型材加工，材质轻便，表面光洁；
- 2、仪器内侧反光板采用静电喷涂加工；
- 3、灯管安装、更换方便。

**技术参数:**

- 1、光源：白色日光灯管，30w，光照度 $\geq 600lx$ （2根灯管）；
- 2、光源照射角度：40°；
- 3、黑板尺寸：250mm $\times$ 180mm $\times$ 2mm；
- 4、评级台：2工位；
- 5、电源：AC220V,50Hz, 60W；
- 6、重量：20kg；

**注：因技术进步更改资料，恕不另行通知，产品以后期实物为准。**